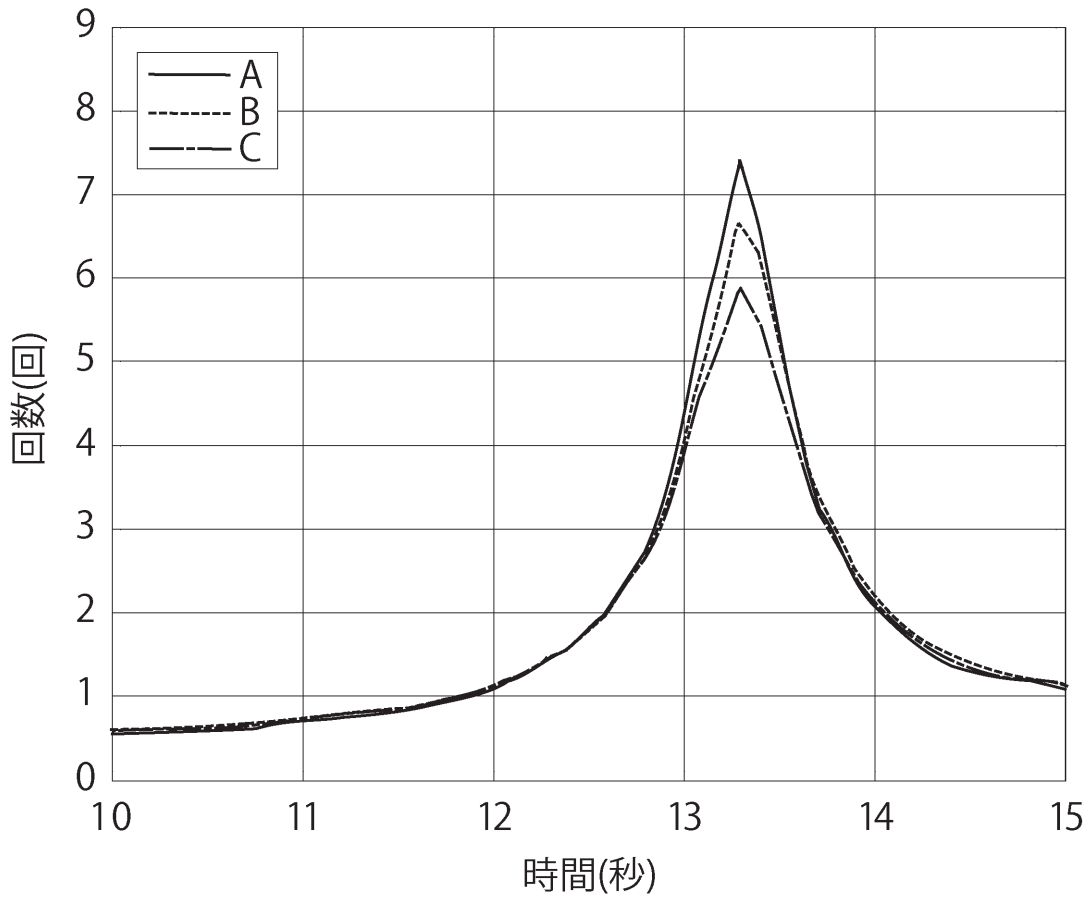


【書類名】 図面

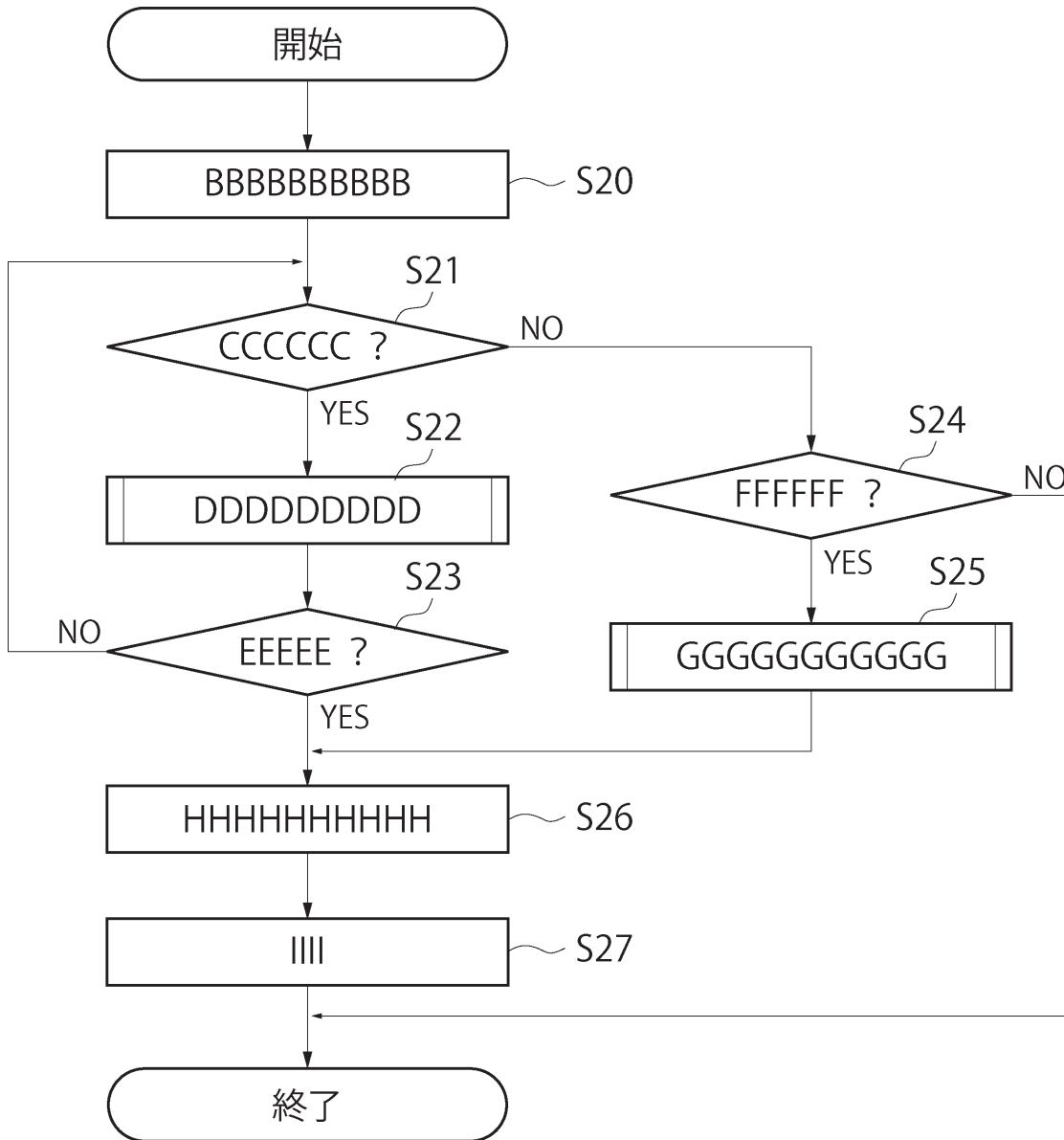
【図1】



(参考価格 ¥1,050)

原図、提出頂くデータ、資料の状況により価格は前後します

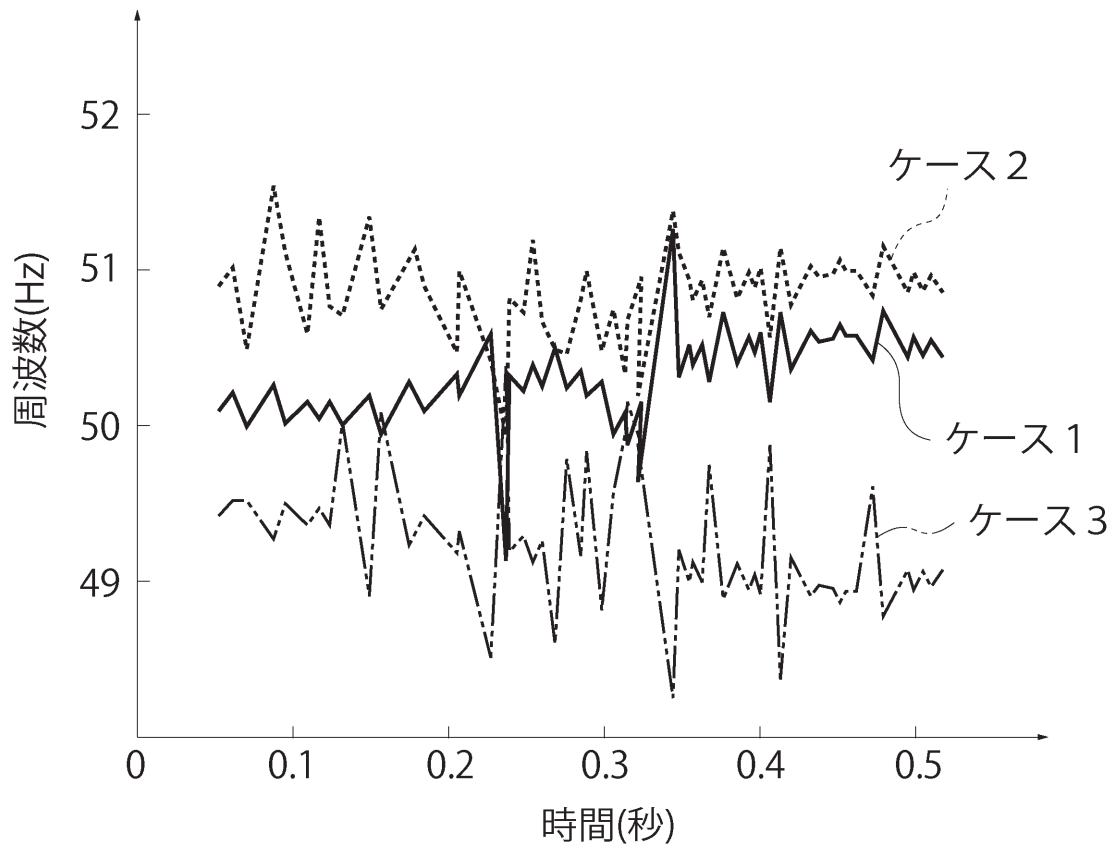
【図2】



(参考価格 ¥1,050)

原図、提出頂くデータ、資料の状況により価格は前後します

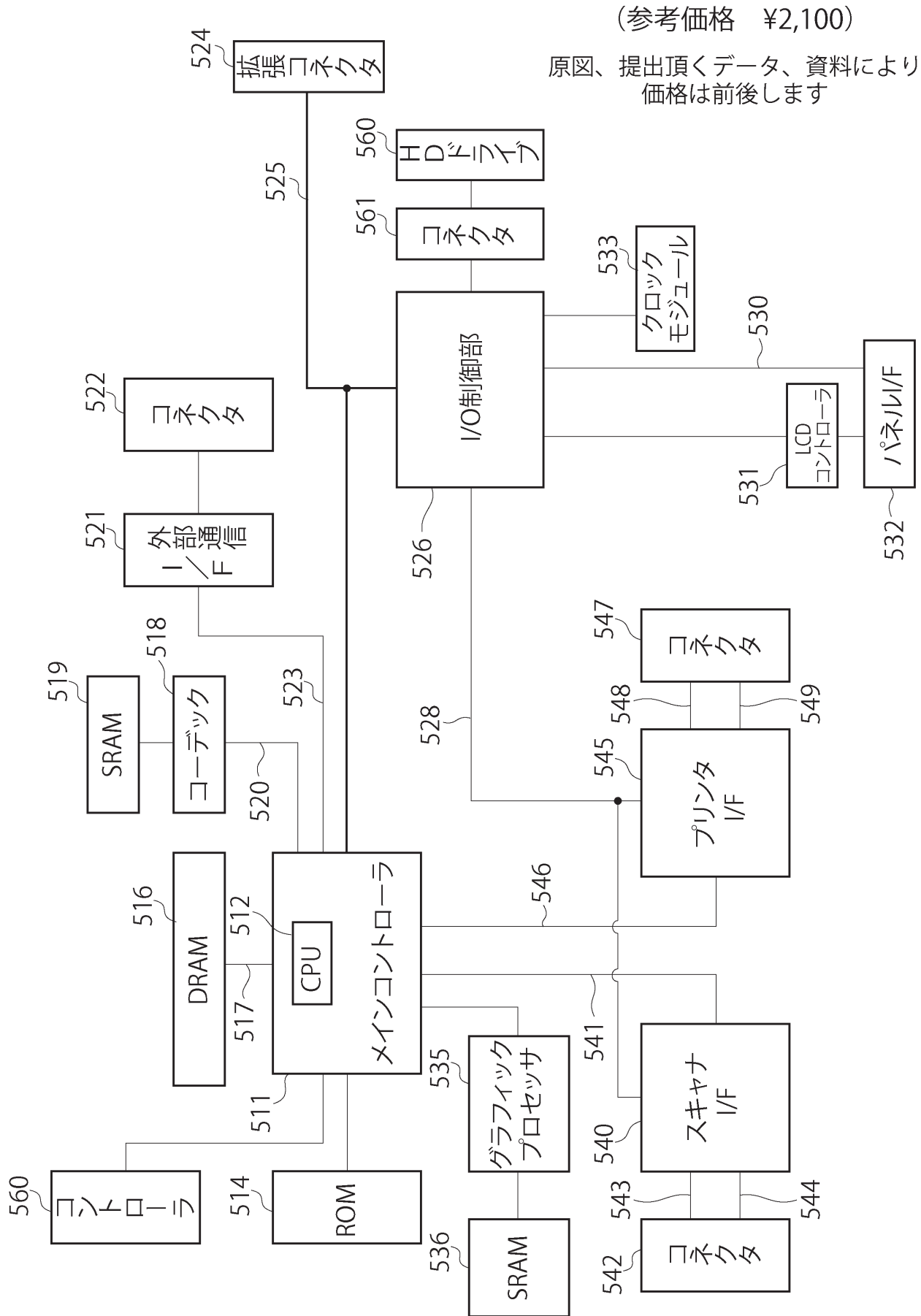
【図3】



(参考価格 ¥2,100)

原図、提出頂くデータ、資料の状況により価格は前後します

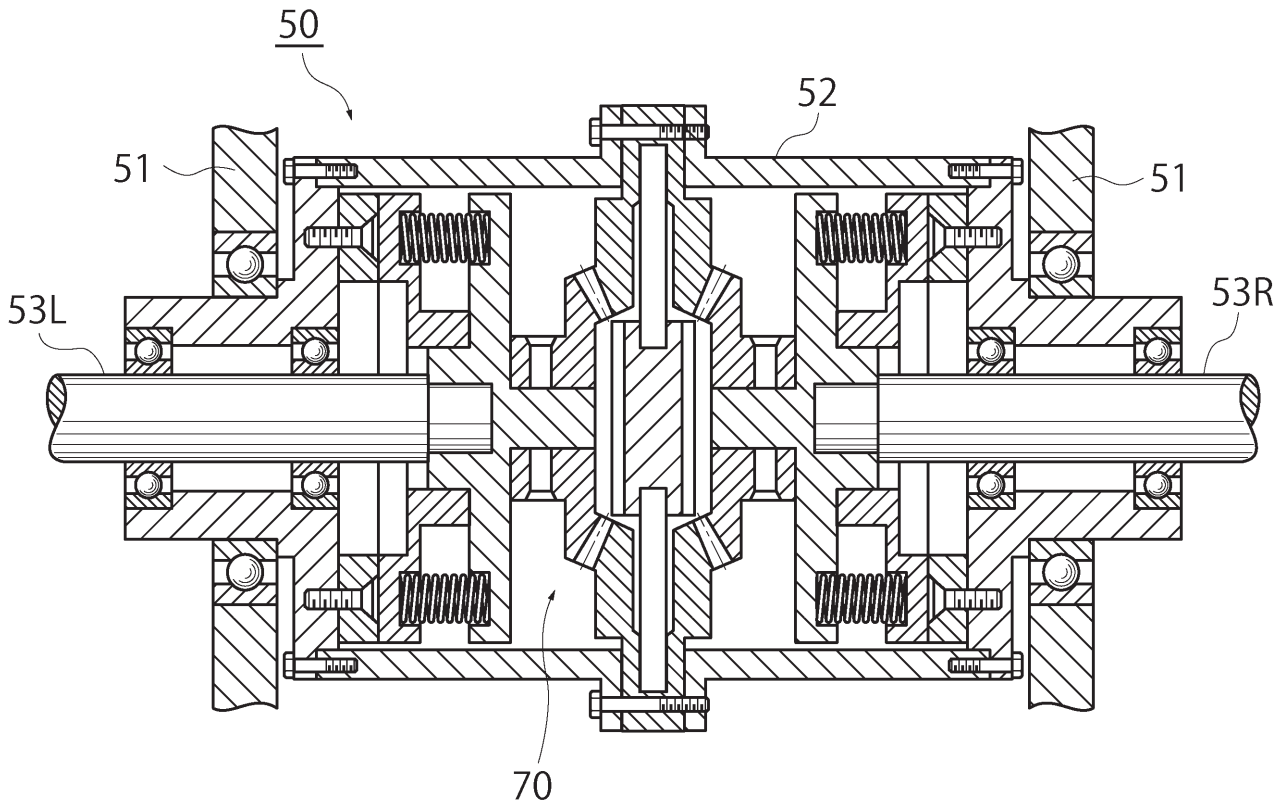
【図4】



(参考価格 ¥2,100)

原図、提出頂くデータ、資料により
価格は前後します

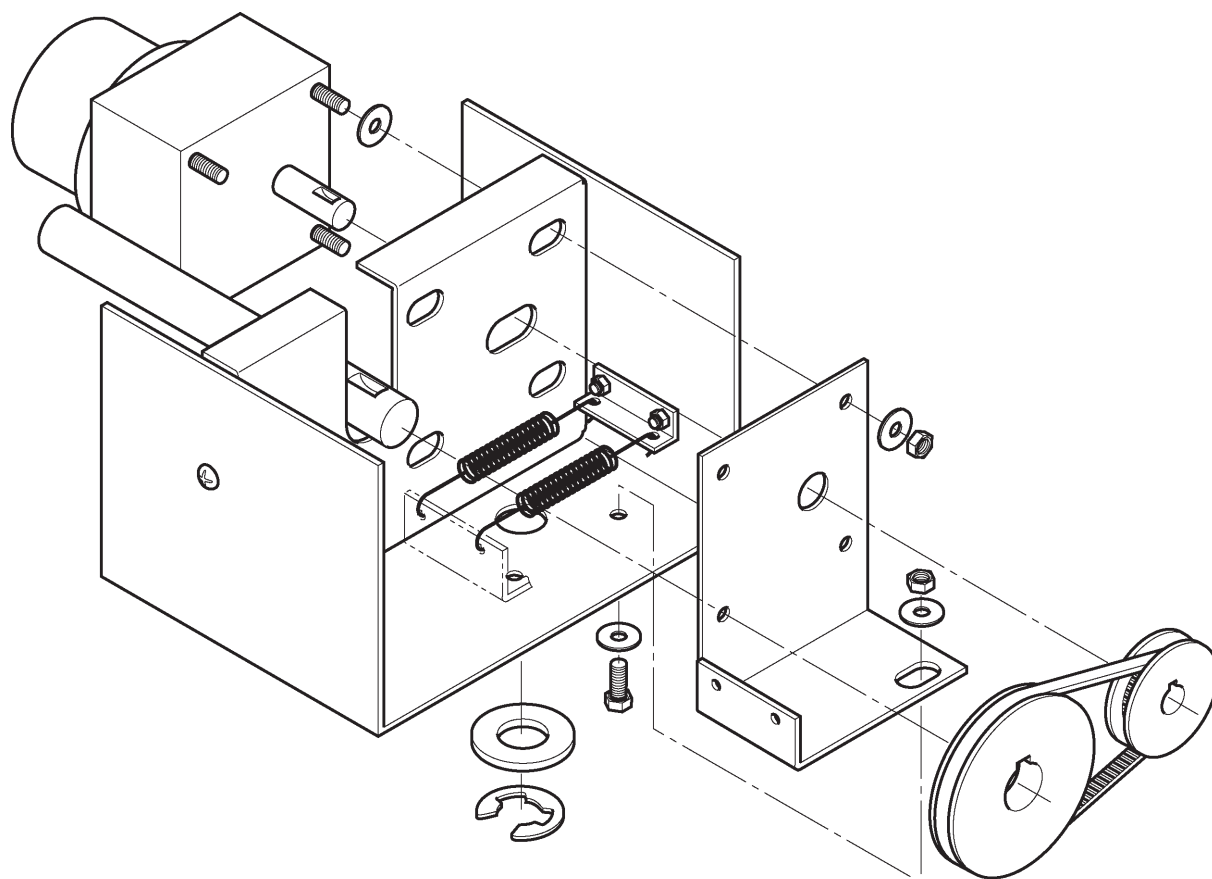
【図5】



(参考価格 ¥3,150)

原図、提出頂くデータ、資料の状況により価格は前後します

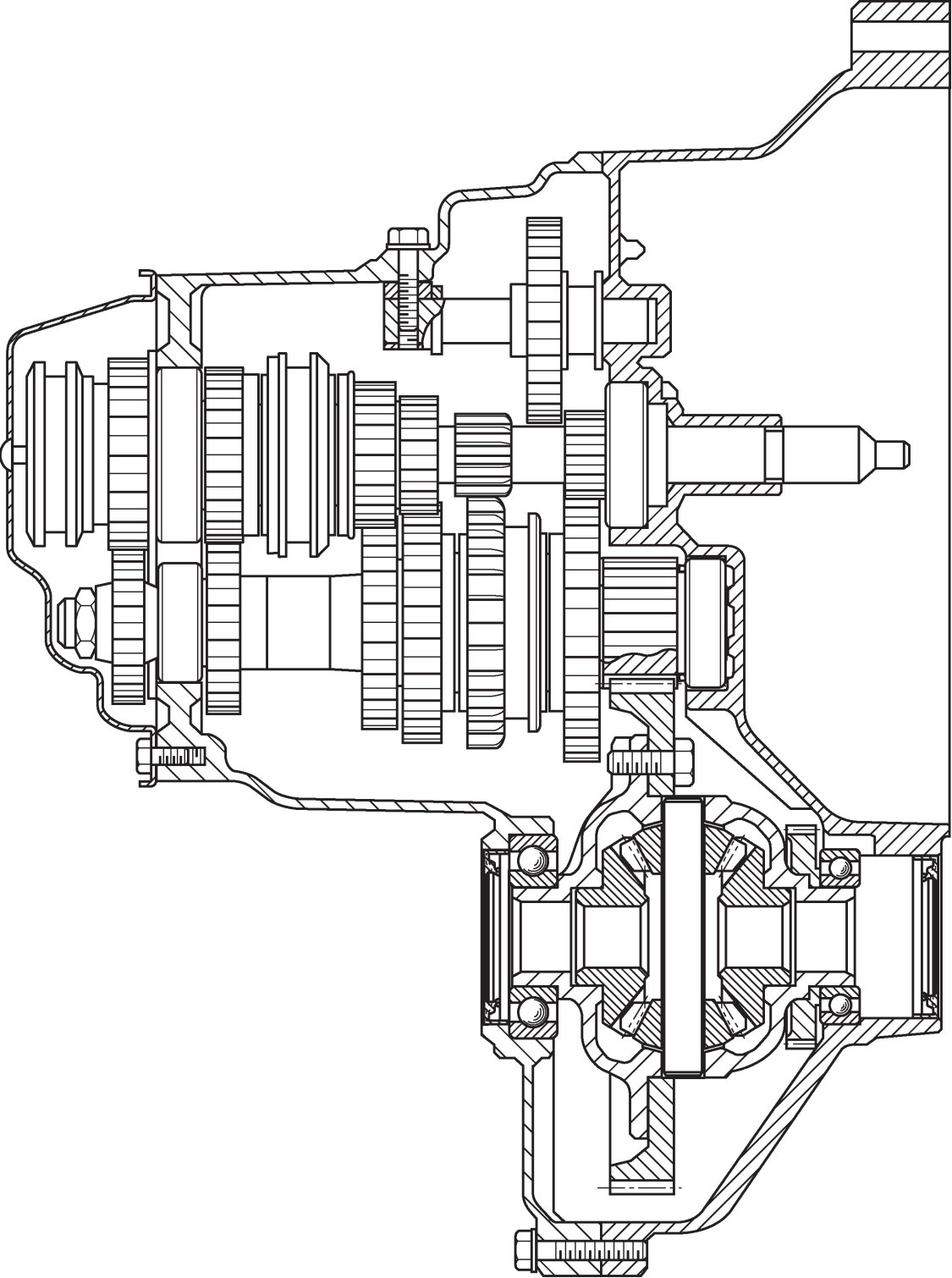
【図6】



(参考価格 ¥3,150)

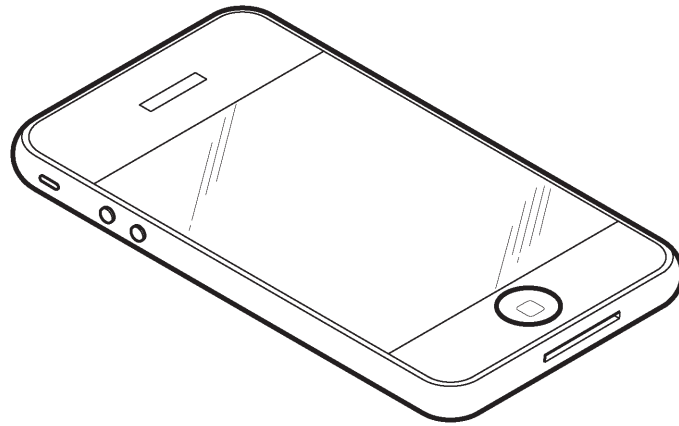
原図、提出頂くデータ、資料の状況により価格は前後します

【图 7】

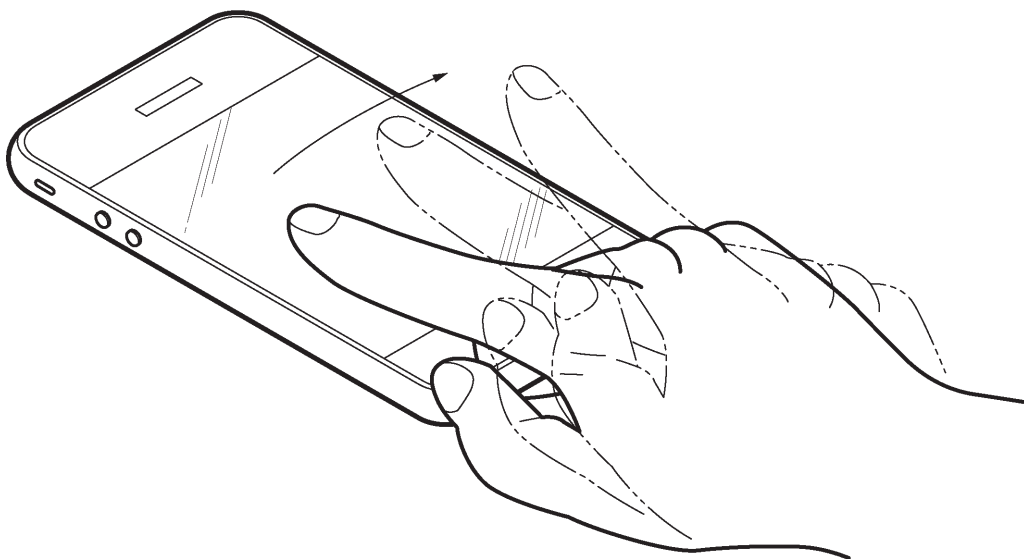


【図8】

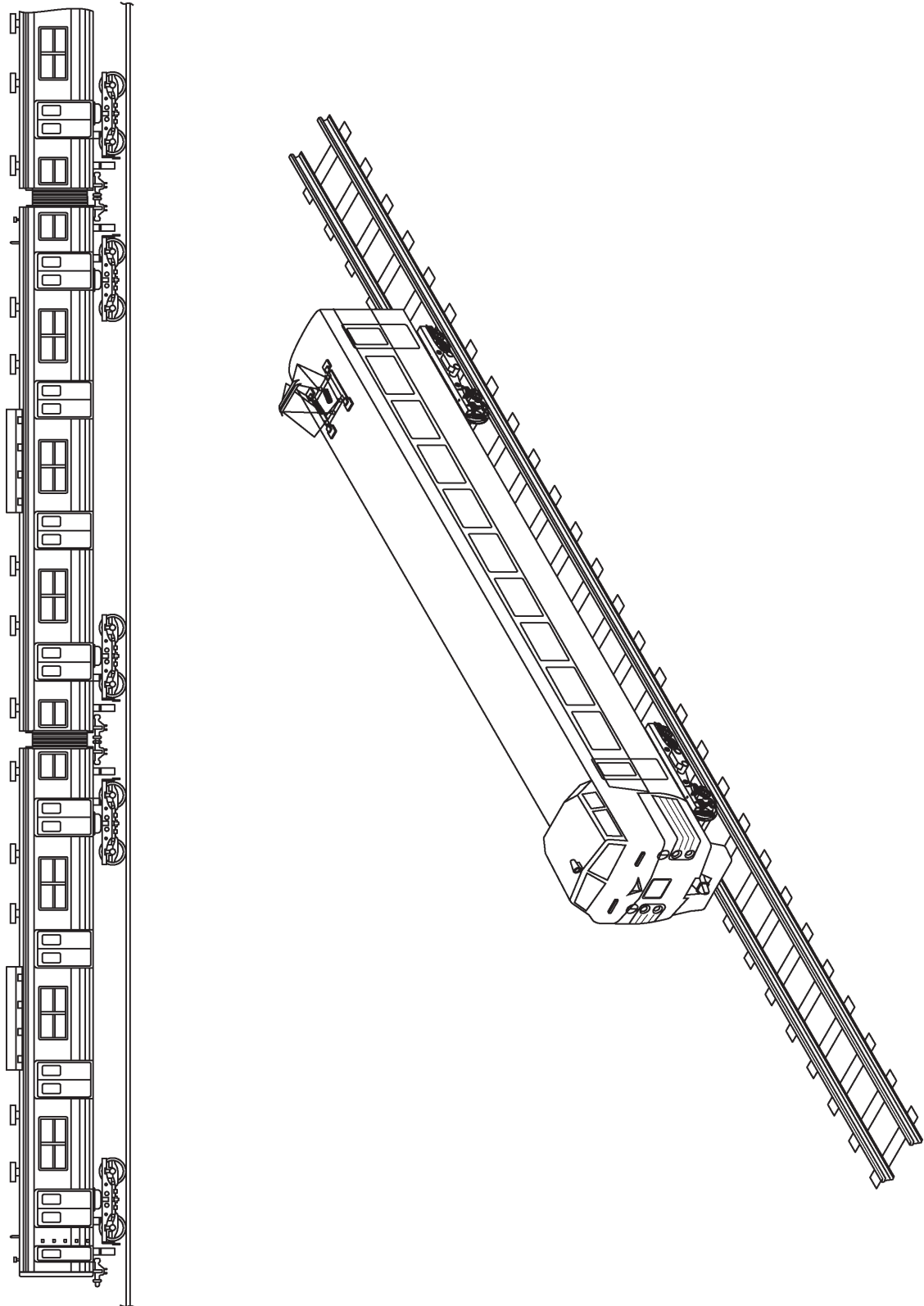
(a)



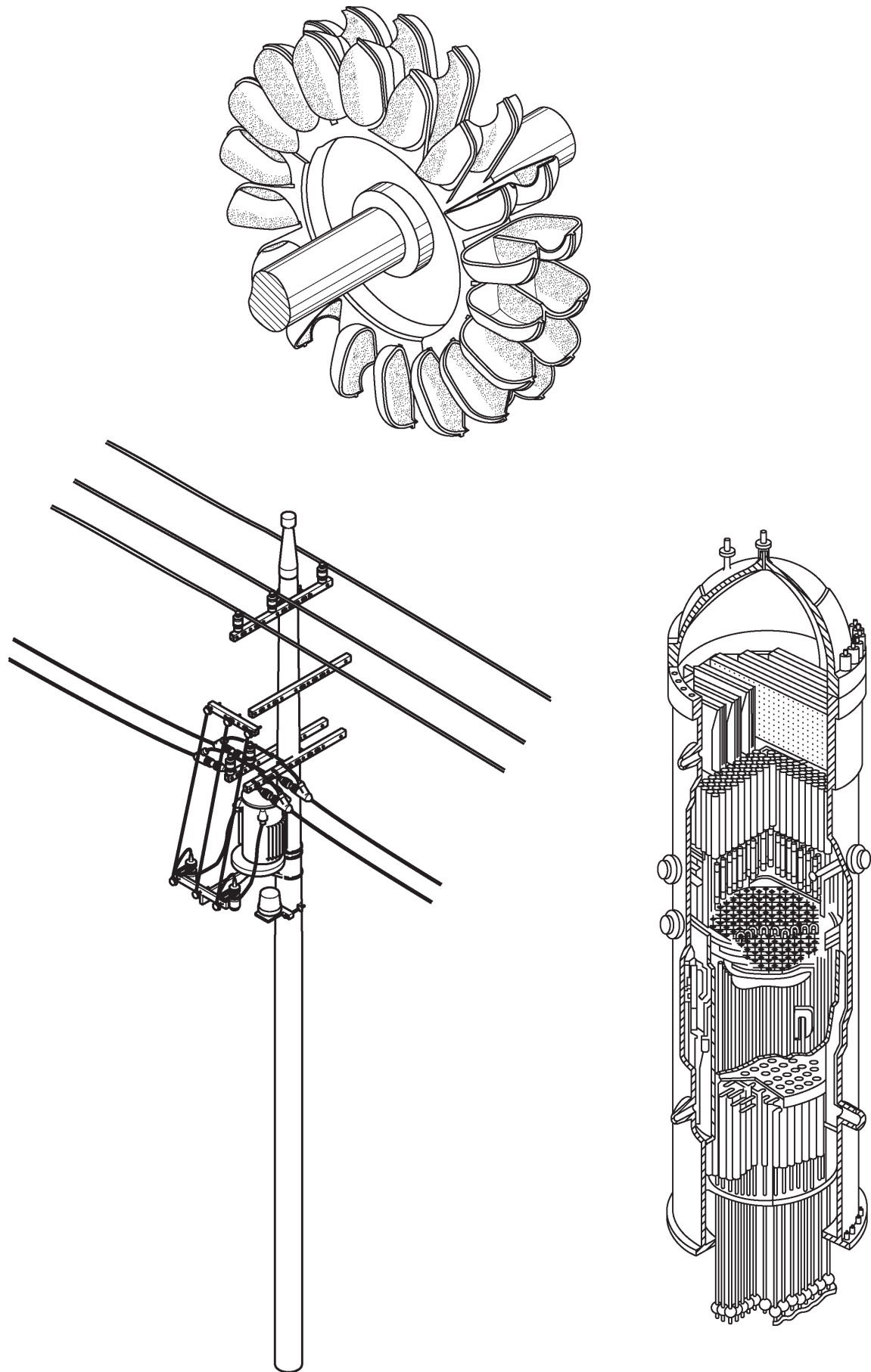
(b)



【図9】



【図10】



【図11】

