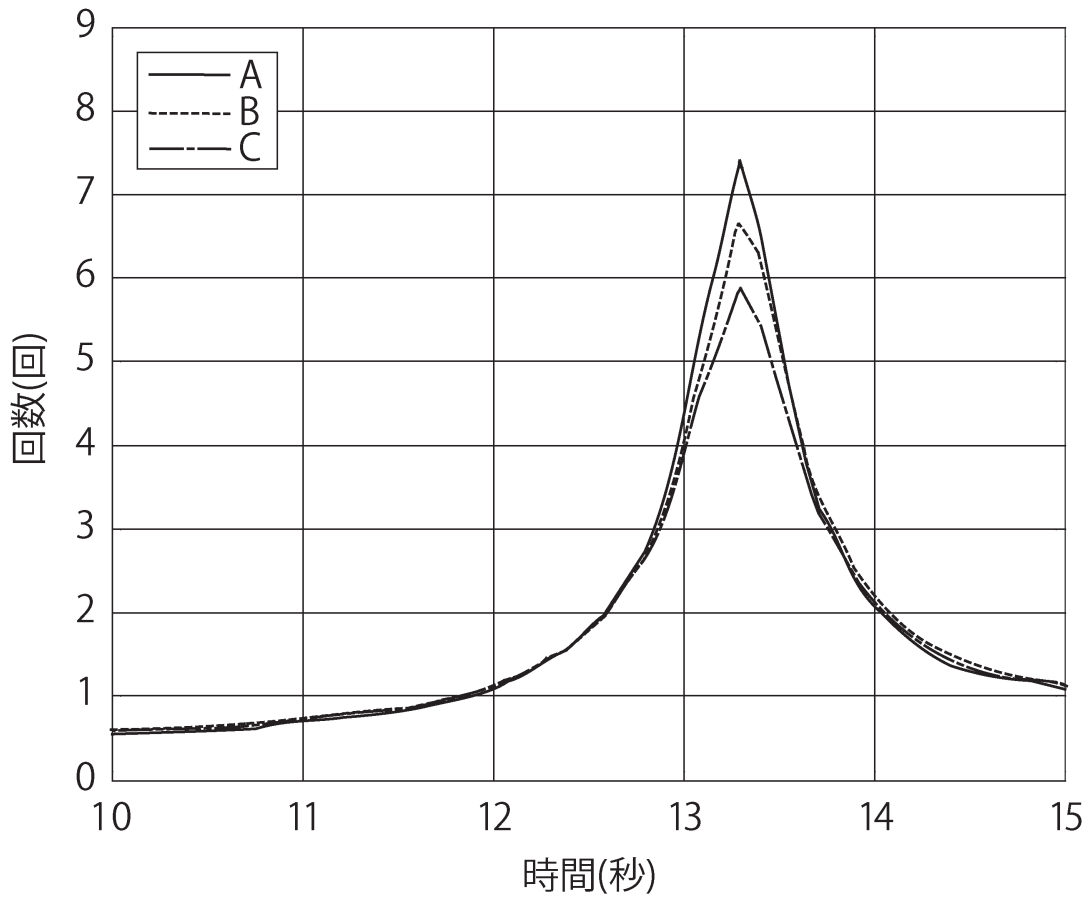


【書類名】 図面

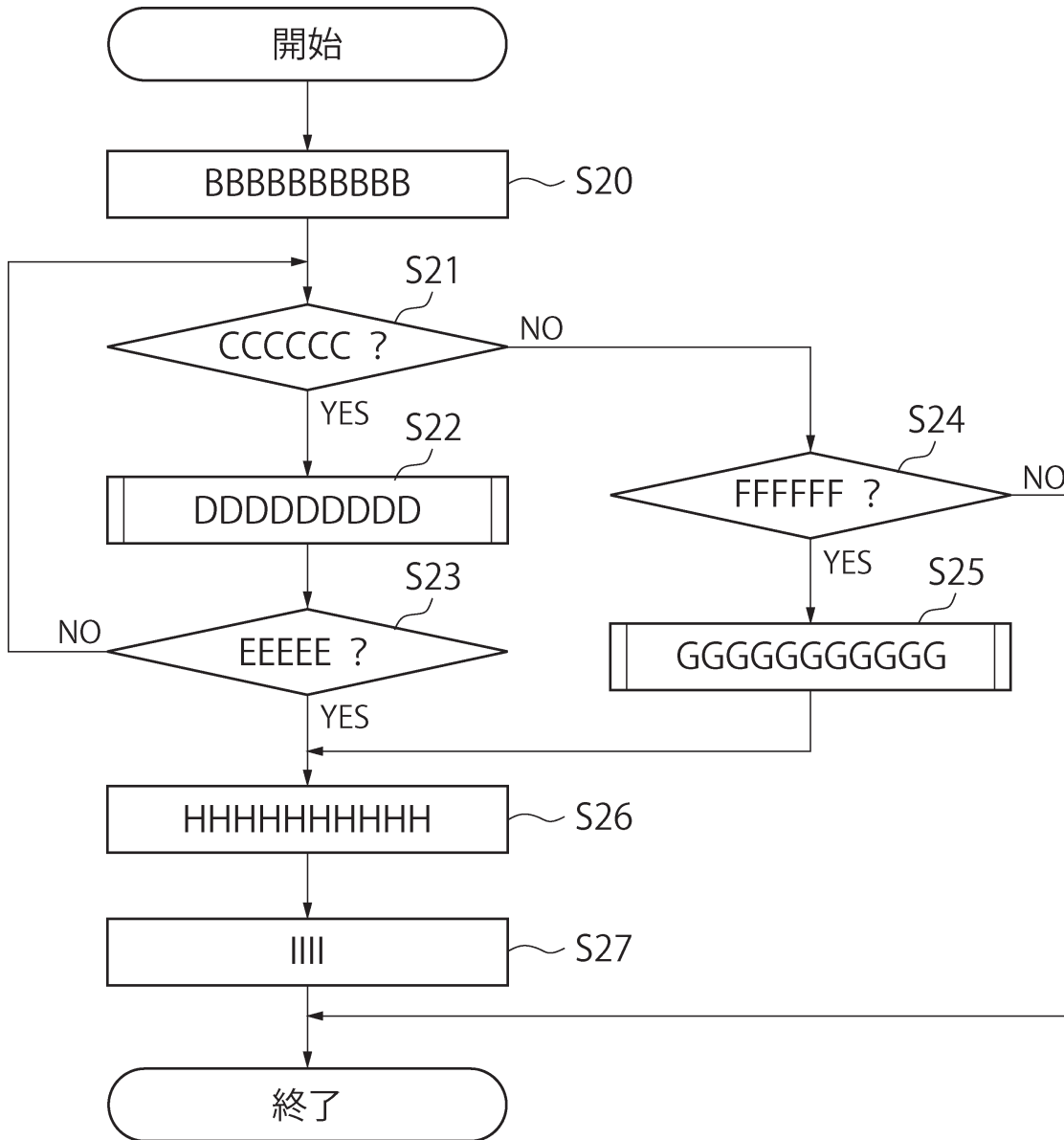
【図1】



(参考価格 ¥1,000)

原図、提出頂くデータ、資料の状況により価格は前後します

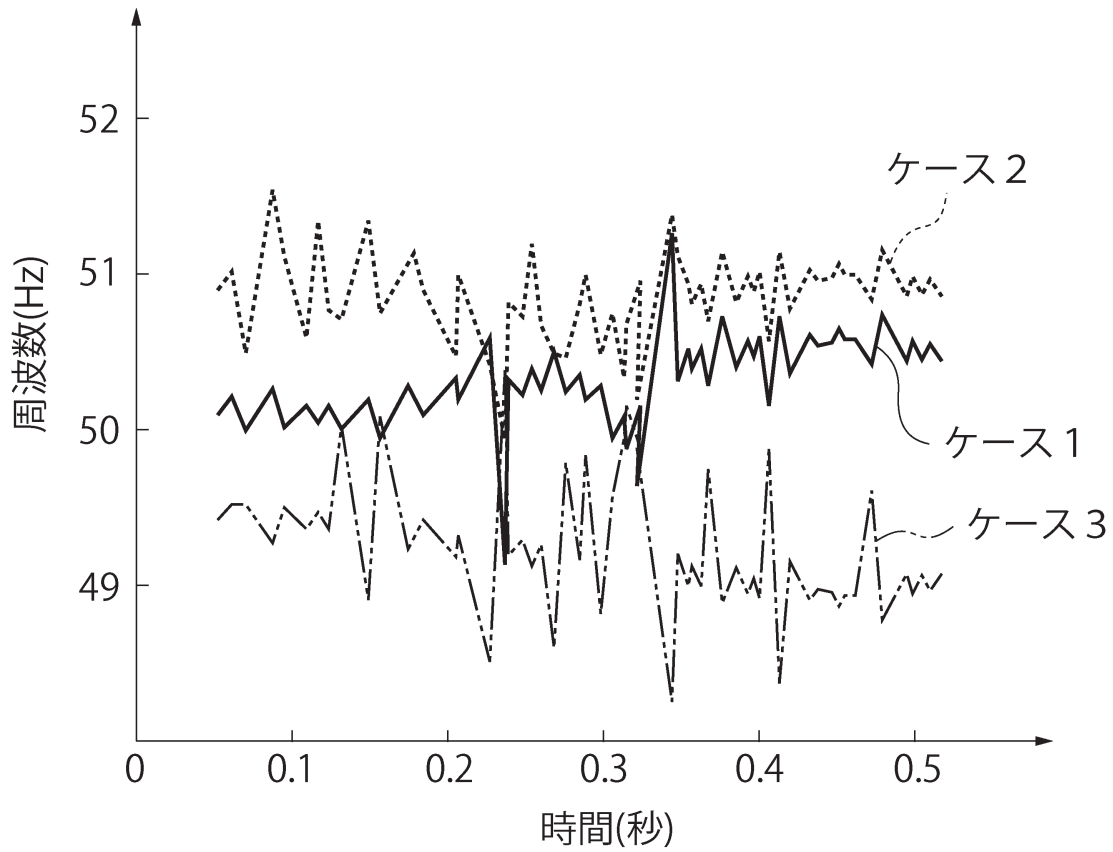
【図2】



(参考価格 ¥1,000)

原図、提出頂くデータ、資料の状況により価格は前後します

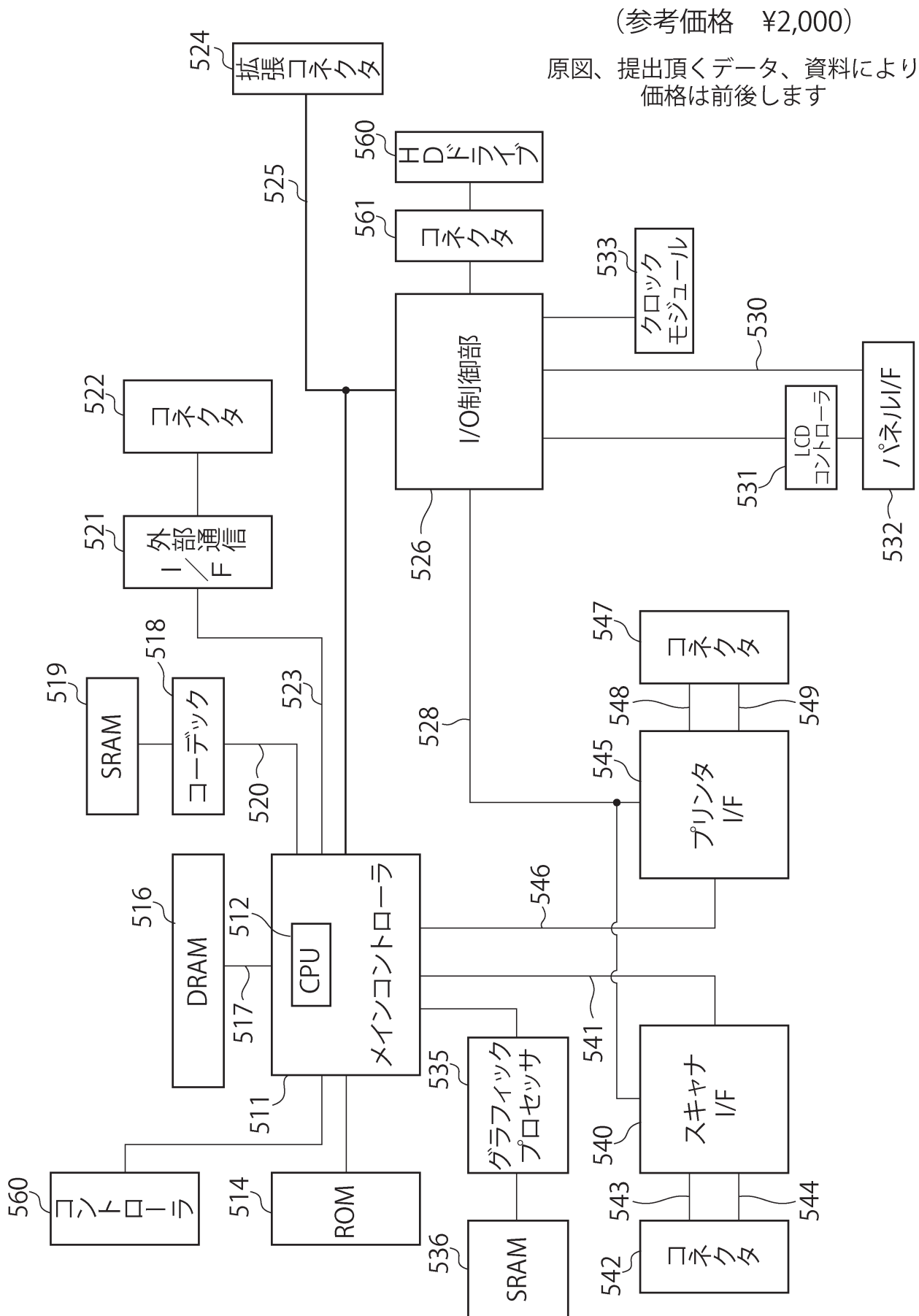
【図3】



(参考価格 ¥2,000)

原図、提出頂くデータ、資料の状況により価格は前後します

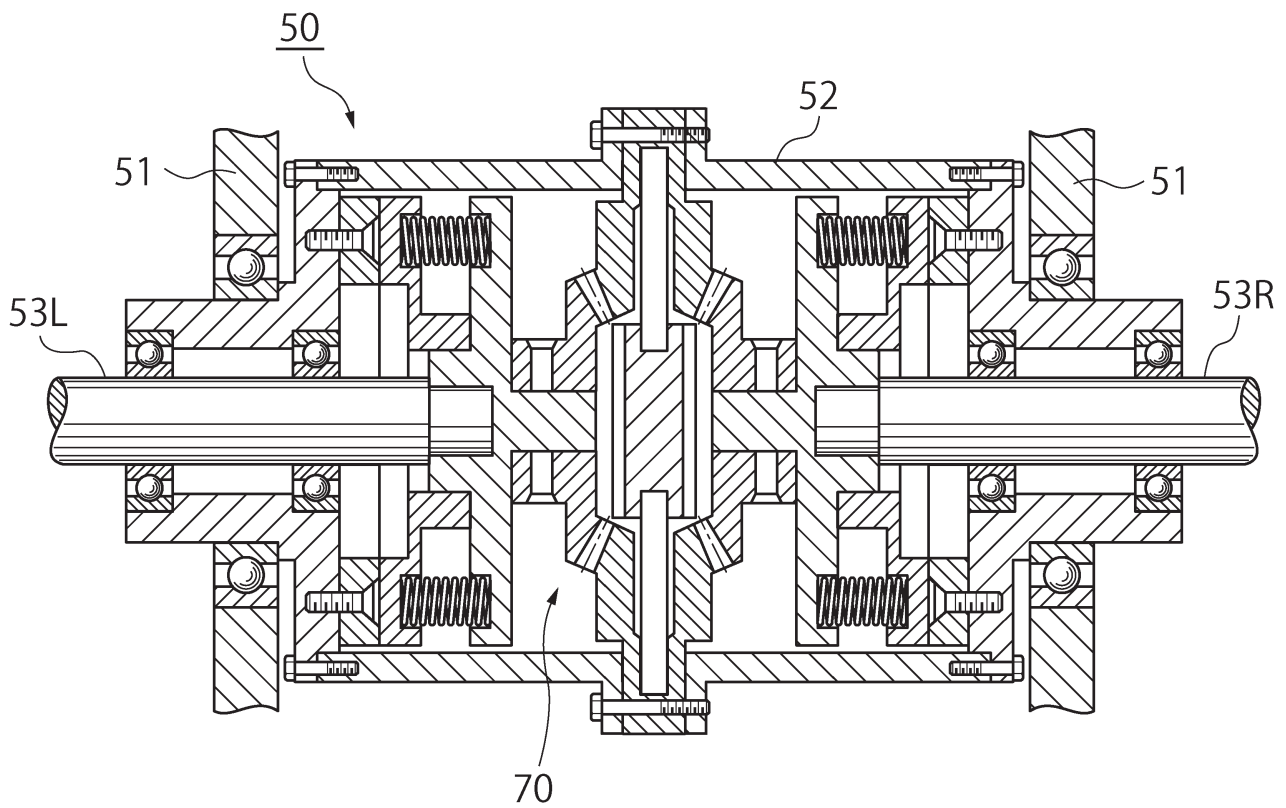
【図 4】



(参考価格 ¥2,000)

原図、提出頂くデータ、資料により
価格は前後します

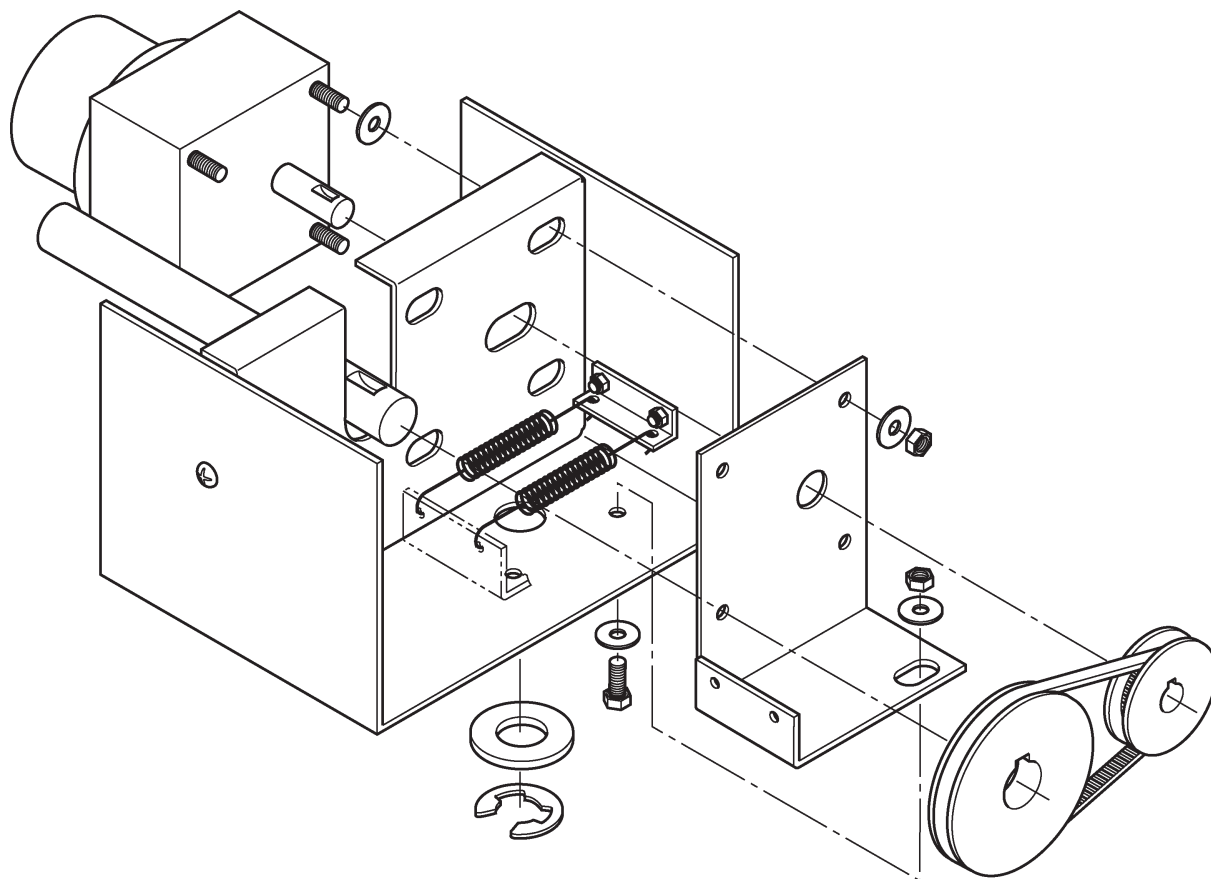
【図5】



(参考価格 ¥3,000)

原図、提出頂くデータ、資料の状況により価格は前後します

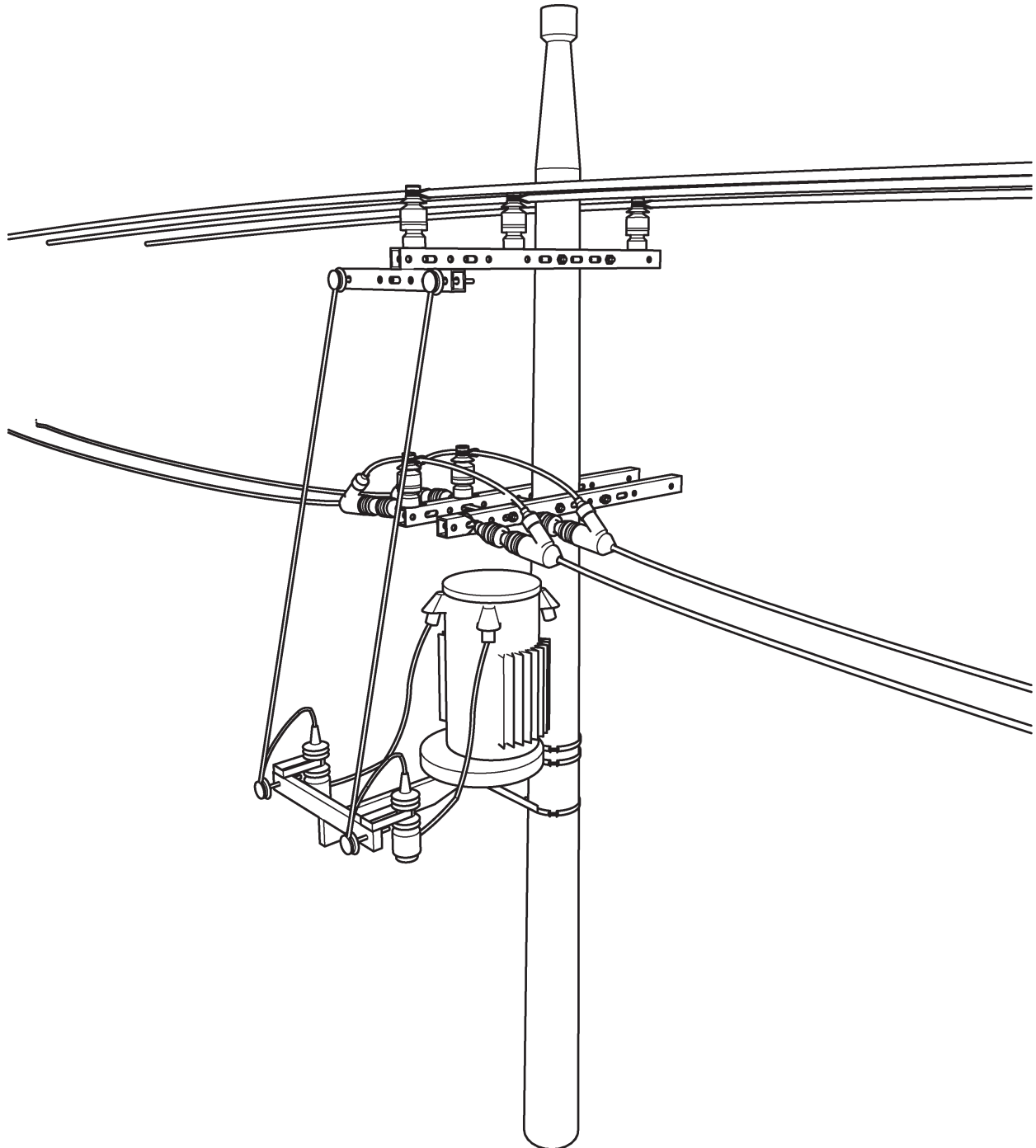
【図6】



(参考価格 ¥3,000)

原図、提出頂くデータ、資料の状況により価格は前後します

【図7】



(参考価格 ¥4,500)

原図、提出頂くデータ、資料の状況により価格は前後します